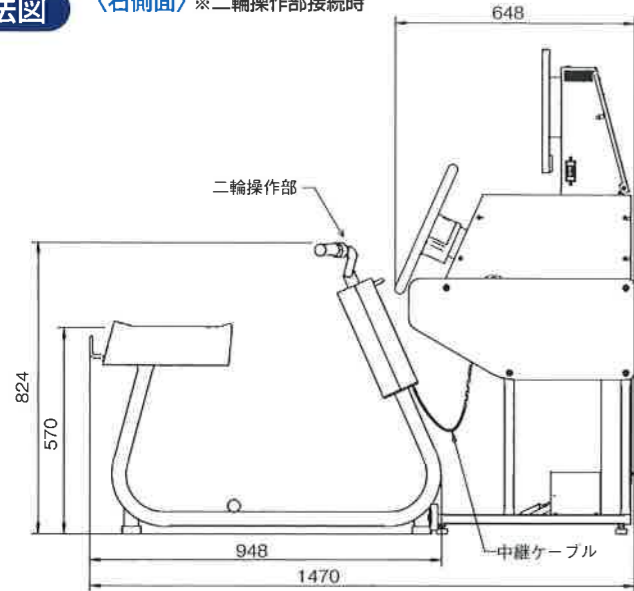
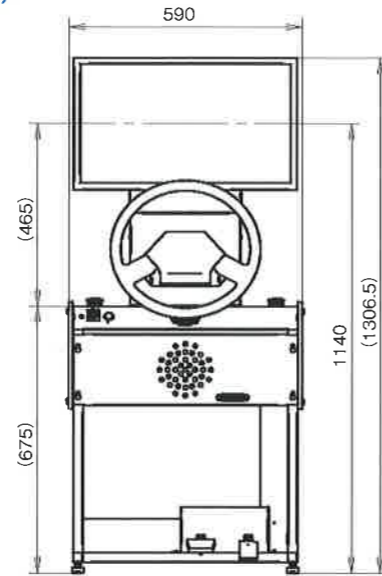


外形寸法図 <右側面> ※二輪操作部接続時



<正面>



仕様

本体寸法	高さ 1306.5mm × 幅 590mm × 奥行 648mm	消費電力	本体/台	最大: 約40W
本体重量	約45kg		処理部一式	最大: 約970W

その他運転適性検査装置

模擬運転装置併用型 (NT-131型)



二輪操作部は接続できません。

可搬型 (NT-052型)



<簡単に持ち運び可能>



ご注意

正しく安全にお使いいただくため、ご使用前に必ず「取扱説明書」をよくお読みください。
水、湿気、湯気、ほこり、油煙等の多い場所に設置しないでください。火災、故障、感電等の原因となります。

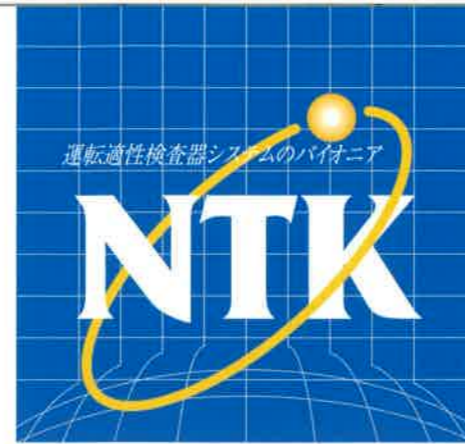
新潟通信機株式会社

■製品改良のため、仕様及び外観は予告なく変更することがあります。
■印刷の関係上、製品の色等は実際のものとは多少異なることがあります。

●本社・工場 / 〒950-8580新潟市中央区上所中三丁目14番8号
TEL 025-282-1800 (大代表) FAX 025-282-1846
URL <http://www.niigata-t.co.jp/>

支店	営業所
札幌 011-859-2134	青森 017-764-1045
仙台 022-387-1051	八戸 0178-21-1231
東京 042-590-7260	秋田 018-888-1371
大阪 06-6926-2066	千葉 043-212-0031
福岡 092-852-1127	静岡 054-200-5200
	名古屋 052-509-1191
	新潟 025-282-1817
	長岡 0258-21-1140
	長野 026-223-0883
	金沢 076-267-8720
	京都 075-325-2373
	広島 082-508-0290
	四国 089-946-5277

●ご用命はこちらへ



安全運転教育システム

NT-132シリーズ

運転適性検査装置



新潟通信機株式会社

実績No.1の高齢者講習用をはじめ、プロドライバー向けの再教育用など各種運転適性検査ソフトを自在に組み合わせる事ができます。

NT-131型模擬運転装置との接続も可能ですので、二輪受講者用としても活躍します。



二輪操作部 (オプション)
(NT-932-OB型)

処理部

受講者一人ひとりの進行状況を確認することができ、検査終了時には自動で結果をプリントアウトします。



二輪操作部使用時

【型式による運転適性検査ソフトの組合せ】

型式	高齢者講習用	C式	KM式	S式	N式(一般用)
NT-132N	●	—	—	—	—
NT-132N-S	●	—	—	●	—
NT-132KMN	●	●	●	—	—
NT-132KMN-S	●	●	●	●	—
NT-132KMN-P	●	●	●	●	●

高齢者講習用(N式)運転適性検査 高齢者講習用適性検査器の基準適合品

1. 単純反応検査



基本的反射動作能力を調べる検査です。
1刺激7試行 検査時間 約1分10秒

2. 選択反応検査



状況の変化に対する反応動作を調べる検査です。
3刺激24試行 検査時間 約3分55秒

3. ハンドル操作検査



注意力とその持続性、ハンドル操作の巧みさを調べる検査です。
検査時間 約3分30秒

4. 注意配分・複数作業検査



注意の集中と分散機能を調べる検査です。
3刺激30試行 検査時間 約2分55秒

S式運転適性検査 取消処分者講習用 (組合せ自由)

1. 単純刺激反応検査



基本的反射動作能力の検査です。
1刺激5試行 検査時間 約30秒

2. 連続単純刺激反応検査



焦躁、弛緩反応動作等の検査です。
1刺激24試行 検査時間 約1分40秒

3. アクセル反応検査



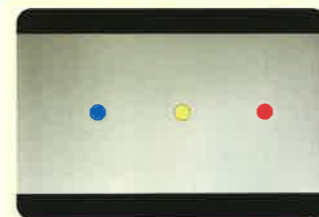
選択的反應動作、抑制能力の検査です。
2刺激24試行 検査時間 約2分

4. アクセル・ブレーキ反応検査



信号刺激に対する踏み替え動作機能検査です。
3刺激27試行 検査時間 約2分30秒

5. 三選択反応検査



知覚運動系、統御能力の検査です。
3刺激24試行 検査時間 約2分50秒

6. ハンドル操作検査 II



認知、判断、処理、注意配分の検査です。
検査時間 約3分30秒

7. 側方反応検査



側方注意の集中配分能力の検査です。
3刺激40試行 検査時間 約3分15秒

8. 速度見越反応検査 II



衝動抑止性機能の検査です。
10試行 検査時間 約1分20秒

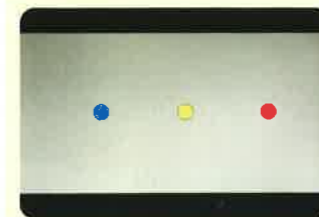
C式運転適性検査 プロドライバーの再教育用

1. 速度見越反応検査



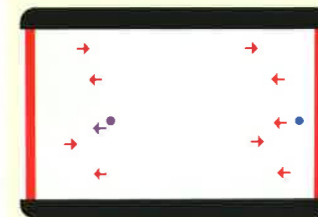
動作抑制機能水準の高さを調べる検査です。
10試行 検査時間 約1分20秒

2. 選択反応検査



知覚運動系の統御性を調べる検査です。
3刺激16試行 検査時間 約2分30秒

3. 処置判断検査



判断、処理能力を調べる検査です。
検査時間 約3分30秒

KM式運転適性検査 自動車運転事故の人的2大要因を検査化

1. 認知時間検査



認知反応時間の編差及び突発的な遅延傾向を調べる検査です。
3刺激50試行 検査時間 約7分

2. タイミング検査



衝動抑止性(先急ぎ傾向)の強さを調べる検査です。
10試行 検査時間 約2分

